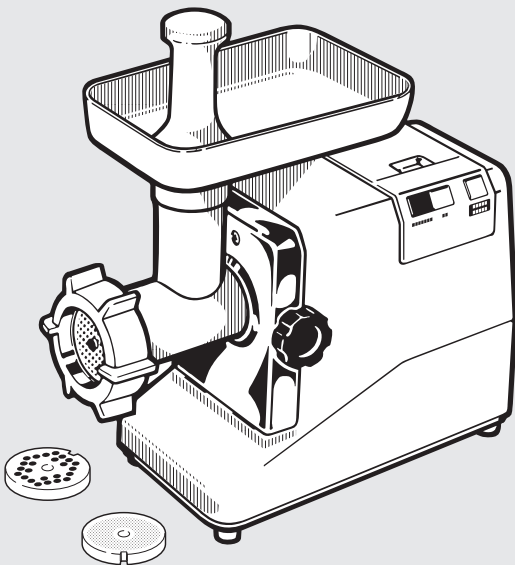


Иштетүү нускамалары Շահագործման հրահանգներ

Эт туурагыч (Үй-тиричиликте колдонуу)
Մաաղաց (տնային օգտագործման համար)

Үлгү № / Մոդելի թիվ՝ **МК-G1800P**

	Мазмуну
	Коопсуздук чаралары1 Бөлүктөрүнүн аттары2 Кантип колдонуш керек3 Кантип тазалаш керек.....6 Техникалык мүнөздөмөлөрү8
	Բովանդակություն
	Անվտանգության միջոցներ1 Մասերի անունները2 Ինչպես օգտագործել.....3 Ինչպես մաքրել6 Տեխնիկական բնութագրեր.....8

**Панасоник Корпорэйшн
Պանասոնիկ Բորիորեյշն**

Web Site: <http://panasonic.com>

Сураныч, бул шайманды иштетерден мурда бул нускамаларды кунт коюп окуп чыгыңыз.
Խնդրում ենք ուշադիր կարդալ այս հրահանգները՝ նախքան այս սարքն օգտագործելը:

Коопсуздук чаралары

- Тиркемелер алмаштырып же кыймылдоочу бөлүктөрүн орноткондо шайманды өчүрүп, электр торунан ажыратып коюңуз.
- Бул шайман физикалык же акыл-эс жөндөмү чектелген же билими же тажрыйбасы жетишпеген кишилер (анын ичинде балдар) колдонушуна арналган эмес; алардын коопсуздугу үчүн жооптуу кишилер аларды дайыма коштоп, жакшылап көзөмөлдөп, көз салып турса колдонсо болот.
- Электр шайманын балдар жетпеген жерге коюңуз.
- Олуттуу жаракат болбошу үчүн электр эт туурагычтын кескич бөлүктөрүнүн арасына балдардын манжалары киришине жол бербейсиз.
- Көтөрүп бара жатканда эт туурагычты кыймылдаткыч корпусунан эки колу менен кармаңыз. Туурагычты жүктөө тактасынан кармап көтөрбөңүз.
- Этти жүктөө тактанын тешигине колуңуз менен түртпөңүз. Этти түрткүч менен жүктөңүз.
- Сөөк же данек сыяктуу катуу нерселерди муну менен туурабаңыз. (Алар механизмге зыян келтириши мүмкүн).
- Булалары катуу имбирь же башка ошол сыяктуу азыктарды туурабаңыз, анткени бул бузулушуна алып келиши мүмкүн.
- Тууроо механизмине такалып калбашы үчүн анын иштешин түрткүч менен катуу түртүп шаштырганга аракет кылбаңыз. Буралма өзөгүнө же мизине катуу зат кирип кетип тууроо механизмине тыгылып калса, шайманды негизги тармактан сууруп, тазалаңыз. (Тууроо механизмине бир нерсе такалып калганда коопсуз иштетүүнү 5-беттен караңыз.) Чынжырды үзгүч иштеп кетсе, эт туурагыч жандырылбайт.

ТУТАШТЫРУУ абалынан **ӨЧҮРҮҮ/тескери** абалына же кайра артка которуп жатканда кыймылдаткычы толук токтогончо алты секунд күтүп туруш керек.

- Кыймылдаткычын өз алдыңызча ажыратып оңдогонго аракет кылбаңыз.
- Бузулган электр шурун алмаштырыш үчүн аны коопсуз алмаштырып бергенге өндүрүүчүгө же анын тейлөө агентине же так ошол сыяктуу адиске кайрылыңыз.
- Кыймылдаткычы иштеп жатканда жүктөө тактасын чыгарбаш же алмаштырбаш керек.
- Эт туурагыч иштеп жатканда жүктөө идишине (кашык сыяктуу) эч кандай чоочун нерселер кирбесин. Манжаларыңызды жарадар кылып албаш үчүн өзгөчө көңүл буруңуз. Эт киргизгенге ар дайым түрткүчтү колдонуңуз.
- Эт туурагычты бир иштетүү циклинде 15 мүнөттөн ашык иштетпеңиз.
- Эт туурагыч үйдө колдонууга гана арналган.
- Колдонгондон кийин тамак-аш тийген жерлерди тазалаңыз. (“Кантип тазалаш керек” 6-7-беттен караңыз.)

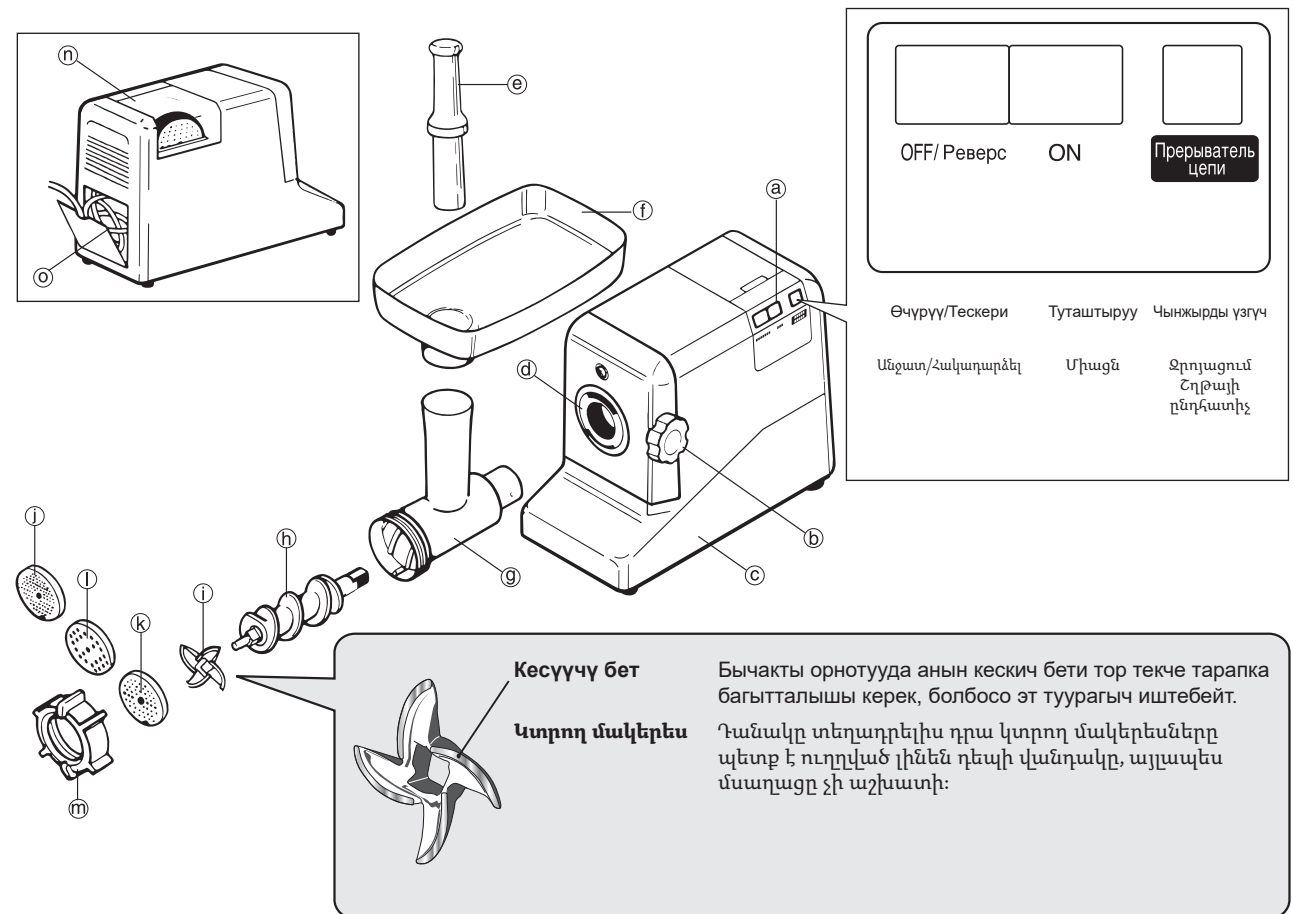
Անվտանգության նախազգուշական

- Հարմարանքները փոխարինելիս կամ շարժվող մասերը տեղադրելիս անջատեք սարքը և էլեկտրական վարդակից հանեք խրոցակը:
- Այս սարքը նախատեսված չէ օգտագործվելու այն մարդկանց (ներառյալ երեխաների) կողմից, ովքեր նվազ ֆիզիկական կամ մտավոր կարողություններ ունեն կամ բավարար գիտելիքներ կամ փորձ չունեն, եթե նրանք ուշադրությամբ չեն վերահսկվում և ղեկավարվում իրենց անվտանգության համար պատասխանատու անձանց կողմից, ովքեր պետք է նրանց մշտապես ուղեկցեն:
- Էլեկտրական սարքը երեխաներին հասանելի վայրերից հեռու պահեք:
- Լուրջ վնասվածքներից խուսափելու համար երաշխավորեք, որ երեխաներն իրենց մատները չդնեն էլեկտրական մասաղացի կտրող մասերի տակ:
- Տեղափոխելիս մասաղացը շարժիչի հատվածից երկու ձեռքով բռնվեք Մի տեղափոխեք մասաղացը բռնելով բեռնման սկուտեղից:
- Միսը ձեռքերով լցնել չի թույլատրվում: Խնդրում ենք միսը լցնել հրող հարմարանքի օգնությամբ:
- Կոշտ մթերքները, ինչպիսիք են՝ ոսկորները կամ ընկուզեղենը, սարքում մշակել չի թույլատրվում: (Իրանք կարող են վնասել մեխանիզմը):
- Չի թույլատրվում մշակել կոճապղպեղ և այլ մթերքներ, որոնք կարծր մանրաթելեր ունեն, մշակման մի ենթարկեք, քանի որ դրանք չեն մանրացվի:
- Մասաղացի մեխանիզմի խցանումից խուսափելու համար մի փորձեք արագացնել դրա աշխատանքը հրող հարմարանքը ուժգին հրելով: Եթե մասաղացի մեխանիզմը խցանվում է շնեկի կամ սայրի մեջ կոշտ նյութ մտնելու պատճառով, անմիջապես հոսանքից անջատեք սարքը և մաքրեք այն: (Խնդրում ենք դիտել էջ 5-ը Անվտանգ շահագործում, եթե մասաղացի մեխանիզմը խցանվել է): Եթե ինքնաշխատ անջատիչը գործարկվի, մասաղացը չի միանա:

ՄԻՍՑԱԾ (ON) ռեժիմից **ԱՆՁԱՏՎԱԾ/հակադարձված (OFF/reverse)** ռեժիմի կամ հակառակը փոխարկելու ժամանակ վեց վայրկյան սպասեք համոզվելու, որ շարժիչն ամբողջովին դադարել է աշխատել:

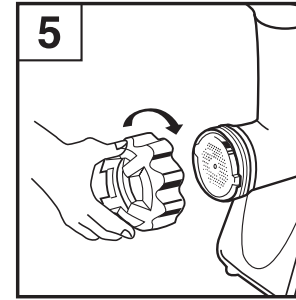
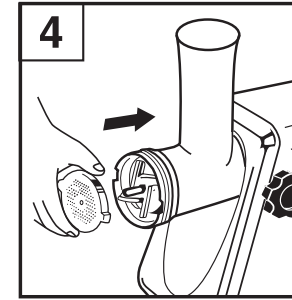
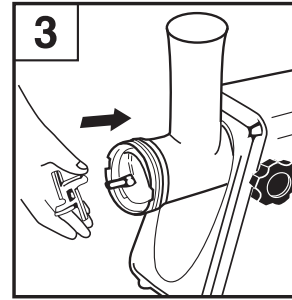
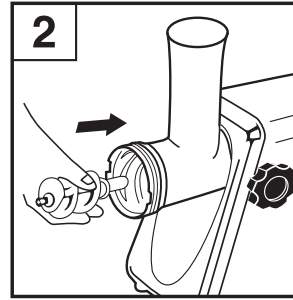
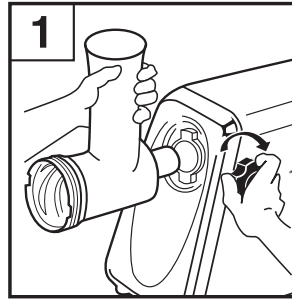
- Մի փորձեք ինքնուրույն կազմաքանդել շարժիչը կամ վերանորոգել այն:
- Վնասված հոսանքի լարը փոխարինելու համար դիմեք արտադրողին կամ ապաստարկման գործակալին կամ նման մասնագետի լարի ապահով փոխարինում երաշխավորելու համար:
- Բեռնման սկուտեղը մի հեռացրեք կամ փոխարինեք, երբ շարժիչն աշխատում է:
- Երբ մասաղացն աշխատում է, համոզվեք, որ ոչ մի օտար առարկա (գդալ և այլն) չմտնի բեռնման տարայի մեջ: Առանձնահատուկ ուշադրություն դարձրեք, որպեսզի ձեր մատները չվնասեք: Միսը մատակարարելու համար միշտ օգտագործեք հրող հարմարանքը:
- Շահագործման յուրաքանչյուր փուլում մասաղացը 15 րոպեից ավելի մի օգտագործեք:
- Մասաղացը նախատեսված է միայն տան պայմաններում օգտագործման համար:
- Ապահովեք մակերնույթների մաքրությունը սննդամթերքի դրանց վրա մշակելիս՝ աշխատանքն ավարտելուց հետո: (Տես «Ինչպես մաքրել» բաժինը էջ 6-7-ը)

Бөлүктөрүнүн аттары



- a) Режимдерди которгуч
- b) Фиксациялоочу бурама
- c) Электр кыймылдаткычтын каптоочу
- d) Оюкча
- e) Түрткүч
- f) Жүктөлүүчү табак
- g) Башы
- h) Шнек
- i) Бычак
- j) ~ 1 Орнотулуучу бөлүкчөлөр
 - j) Майда тешиктүү тор
 - k) Орто тешиктүү тор
 - l) Чоң тешиктүү тор
- m) Тоголотуучу үлүк
- n) Кескичтер бөлүмү
- o) Электр шуруу бөлүмү

- a) Ռեժիմների փոխանջատիչ
- b) Ամրացնող պտուտակ
- c) Էլեկտրական շարժիչի պատյան
- d) Որմնանցք
- e) Հրելու հարմարանք
- f) Լցման սկուտեղ
- g) Գլխիկ
- h) Շնեկ
- i) Դանակ
- j) ~ 1 Հանովի աշխատանքային մասեր
 - j) Մանր անցքերով վանդակ
 - k) Միջին չափի անցքերով վանդակ
 - l) Խոշոր անցքերով վանդակ
- m) Կափարիչ պնդողակ
- n) Կտրիչների բաժին
- o) Հոսանքի լարի բաժին



Колдонуунун алдында

Түзмөктүн түбүндө көрсөтүлгөн чыңалуу жана жыштык сиздин электр тармагыңыздын чыңалуу жана жыштыгына туура келиши керек.

Эт туурагычтын бөлүктөрүнүн баарын жылуу самын суу менен жууңуз. Бул Ⓐ, Ⓑ, Ⓒ, Ⓓ, Ⓔ жана ⓐ бөлүктөрү тамакка тийбегендиктен, аларды жуунун кереги жок.

Шайманды чогултуп жатканда электр шурун электр тармагынан сууруп коюш керек. Шайманды тармакка туташтыруунун алдында өчүргүчү ӨЧҮРҮҮ абалында экенин текшериниз.

Эт туураш үчүн

(Чогултуу)

1 Эт туурагычтын башын кыймылдаткычтын корпусунун оюкчасына коюңуз. Башын бир кол менен кармап туруп, бекитүү бурамасын кыймылдаткычтын корпусунун капталындагы тешикке киргизип, саат жебеси боюнча бекитиңиз.

2 Буралма өзөгүн эт туурагычтын башына узун учун биринчи киргизип, кыймылдаткычтын корпусунда өз ордуна бекигенче акырындан бурай бериңиз.

3 Мизди буралма өзөгүнө коюңуз. Бычактын кесүүчү мизи тышын (кыймылдаткычтын корпусунан тескери) карап турганына өзгөчө көңүл буруңуз. Туура орнотулбаса, эт майдаланбайт.

4 Бычак буралма өзөгүнө бекитилгенде, туурагыч табагын сайларын туурагыч башынын ичиндеги бултуктарга тууралап орнотуңуз.

5 Бекитүү шакегин мүмкүн болушунча катуу бекитиңиз.
• Ашыкча күчкө салбаңыз. Туурагыч башына жүктөө табагын коюп, ордуна бекитиңиз.

Шайманды бекем, тегиз бетке орнотуңуз.
• Кыймылдаткычтын корпусунун түбүндөгү жана капталындагы желдетүү тешиктерин бүтөбөңүз.

Մախքան օգտագործելը

Հանդգնվեք, որ սարքի ներքևում նշված լարումը և հաճախականությունը համապատասխանում են ձեր էլեկտրական ցանցի լարմանը և հաճախականությանը:

Մսաղացի բոլոր մասերը տաք օճառաջրով լվացեք: Կարիք չկա լվանալ Ⓐ, Ⓑ, Ⓒ, Ⓓ, Ⓔ և ⓐ մասերը, քանի որ դրանք սննդի հետ շփում չունեն:

Սարքի մասերը հավաքելիս հոսանքից անջատեք հոսանքի լարը: Մախքան սարքը հոսանքին միացնելը՝ հանդգնվեք, որ հոսանքի անջատիչը ԱՆՁԱՍՎԱՏ (OFF) դիրքում է:

Միս աղալը

(Միացում)

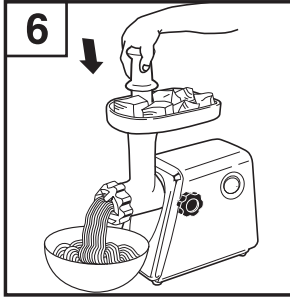
1 Մսաղացի գլխիկը դրեք շարժիչի հատվածի բացվածքում: Մի ձեռքով բռնելով գլխիկը՝ ամրացնող պտուտակը զետեղեք շարժիչի հատվածի կողմնային մասում գտնվող անցքի մեջ և ժամացույցի ուղղությամբ պտտելով ամրացրեք:

2 Շնեկը զետեղեք մսաղացի գլխիկի մեջ՝ նախ երկար ծայրը թեթևակիորեն պտտելով, մինչև որ այն շարժիչի հատվածում ճիշտ դիրքով ամրացվի:

3 Սայրը դրեք շնեկի վրա: Հատուկ ուշադրություն դարձրեք, որ սայրի կտրող ծայրը դեպի դուրս նայի (շարժիչի հատվածից հեռու): Եթե սխալ տեղադրվի, մսաղացը չի աշխատի:

4 Երբ սայրն ամրացվի շնեկի վրա, տեղադրեք աղացող շերտը՝ համապատասխանեցնելով դրա ելուստները մսաղացի գլխիկի ներսի ակոսների հետ:

5 Ամրացման պնդողակը հնարավորինս պինդ ամրացրեք:
• Շատ ուժ մի կիրառեք: Բեռնման սկուտերը տեղադրեք մսաղացի գլխիկին և տեղում ամրացրեք: Սարքը ամուր, հարթ մակերեսի վրա տեղադրեք:
• Շարժիչի հատվածի ստորին և կողմնային օդանցքները մի արգելափակեք:



Эт туураш үчүн

(Эт туураш үчүн)

Этти анча чоң эмес бөлүктөргө кесиңиз - алар жүктөө табагынын оозунан чоң болбой, ага батышы керек. Эт туурагычты тармакка туташтырыңыз. Которгучту Туташтыруу абалына келтирип бураңыз.

6 Этти жүктөө табагына түрткүчтү колдонуп киргизиңиз.

- Колдонгондон кийин которгучту ӨЧҮК абалына которуп, шайманды тармактан ажыратыңыз.

Эскертүү:
Туурагыч башы колдонуп жатканда кыймылдашы мүмкүн, бул эч нерсе эмес. Бул кыймылды токтотом деп бекитүү бурагычын ашыкча бекитип салбаңыз. Бул зыян келтириши мүмкүн.

Միս աղալը

(Միս աղալը)

Միսն այնպիսի կտորներով կտրատեք, որ դրանք շատ մեծ չլինեն. դրանք պետք է ավելի մեծ չլինեն, քան բեռնման սկուտեղի բացվածքը: Մսաղացը հոսանքին միացրեք: Անջատիչը բերեք ՄԻԱՑՆԵԼ (ON) դիրքին:

6 Միսը բեռնման սկուտեղի մեջ մատակարարեք հրող հարմարանքով:

- Օգտագործելուց հետո անջատիչը ԱՆՁԱՏԵԼ (OFF) դիրքին բերեք և հոսանքից անջատեք սարքը:

Նշում.
օգտագործման ընթացքում մսաղացի գլխիկը կարող է թեթևակի տատանվել բայց դա նորմալ է:
Ամրացման լծակը չափից ավելի մի ամրացրեք այս տատանումը դադարեցնելու համար: Դա կարող է վնաս հասցնել:

Тууроо механизмине бир нерсе такалып калганда коопсуз иштетүү

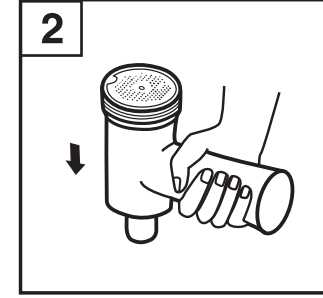
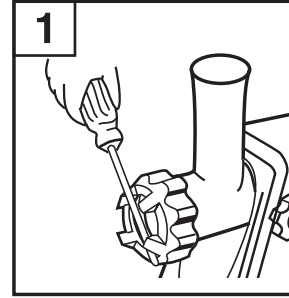
Автоматтык чынжыр ажыраткыч кыймылдаткычты токтотсо, же кыймылдаткыч иштей берсе, бирок сөөк же башка катуу нерседен улам майдаланган эт тууроо табагынан чыкпай жатса, эт туурагычты өчүрүңүз.

- Эт туурагычты иштетүүгө болбойт. Аны кайра коюш үчүн автоматтык чынжыр ажыраткычты басыңыз. Такалып калган сөөк же башка катуу нерсени шаймандан чыгарыш үчүн ӨЧҮРҮҮ/тескери баскычын басыңыз.
- ӨЧҮРҮҮ/тескери баскычын басмайынча тескерисинен иштөө улана берет. Андан соң шайманды тармактан ажыратып, эт туурагычты тазалаңыз. ("Кантип тазалаш керек" дегенди караңыз).

Անվտանգ շահագործում, եթե մսաղացի մեխանիզմը խցանվել է

Եթե ինքնաշխատ անջատիչը դադարեցնում է շարժիչը կամ եթե շարժիչը շարունակում է աշխատել, բայց աղացած միսը դուրս չի գալիս աղացող շերտից՝ ոսկորի կամ այլ կարծր տարրի պատճառով, անջատեք մսաղացը:

- Մի աշխատեցրեք մսաղացը: Սեղմեք ինքնաշխատ անջատիչի կոճակը՝ այն վերակարգավորելու համար: Սեղմեք ԱՆՁԱՏԵԼ/Հակադարձել (OFF/Reverse) կոճակը՝ սարքի մեջ խցանված ոսկորը կամ այլ կարծր տարրը սարքից դուրս հանելու համար:
- Հակադարձ ռեժիմի աշխատանքը կշարունակվի, մինչև որ սեղմեք ԱՆՁԱՏԵԼ/Հակադարձել կոճակը: Այնուհետև հոսանքից անջատեք սարքը և մաքրեք մսաղացը: (Տես «Ինչպես մաքրել» բաժինը):



Чечүү

Кыймылдаткыч толук токтогонун текшеріңиз. Шайманды тармактан ажыратыңыз. Ажыратуусу чогултууга тескери иретте аткарылат. (5 – 1 бөлүктөр.)

1 Бекитүү шакегинин аны бурап чыгарганга оңой кылган сайлары бар.

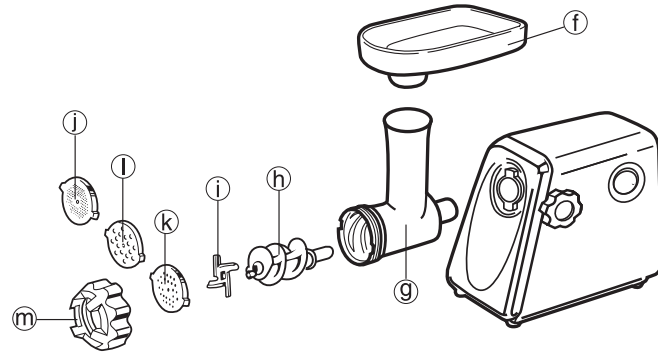
2 Тууроо табагын оңюраак чыгарыш үчүн тууроо табагын чалкасынан бурап, эт туурагычтын башын үстөлдүн үстүнө коюңуз.

Կազմաքանդում

Համոզվեք, որ շարժիչի աշխատանքն ամբողջովին դադարեցված է: Սարքը հոսանքից անջատեք: Կազմաքանդեք միացման հետադարձ կարգով: (5 – 1 քայլեր)

1 Ամրացման օղակը ելուստներ ունի, որոնք պտուտակը հանելը դյուրացնում են:

2 Աղացող շերտի ավելի դյուրին հեռացման համար աղացող շերտը թեքեք դեպի վեր և մսաղացի գլխիկը թեթև խփեք որևէ պինդ մակերևույթին:



Кантип тазалаш керек

Эт жана башка тамак азыктарын чыгарыңыз.

Бөлүктөрүн жылуу самын суу менен жууңуз.

- Жууп, кургаткан соң **h** жана **i** бөлүктөрүнө бир жука кат суу май сыйпаңыз.

Эсиңизде болсун

- Хлор кошулган агартуучу аралашмалар алюминий беттеринин өңү өчүп кетишине алып келет.
- Кыймылдаткыч корпусун сууга салбаңыз. Аны ным чүпүрөк менен сүртүңүз.
- Эриткич же бензин шаймандын бетине жаракат кетирет же өңүн өчүрөт.
- Эт туурагычтын металл тетиктерин идиш жуугучка салбаңыз! Бул алюминий беттеринин өңү өчүп кетишине алып келиши мүмкүн.
- Эт туурагычтын **i** - **l** жана **f**, **g**, **m** бөлүктөрү дат басышы мүмкүн, ошондуктан жуугандан кийин аларды дароо кургак чүпүрөк менен аарчып, толук кургаган соң **i** - **l** тетиктерине суу май сыйпаңыз.

Ինչպես մաքրել

Հեռացրեք միսը և այլ սննդամթերքը:

Մասերը տաք օձառաջրով լվացեք:

- Լվանալուց և չորացնելուց հետո **h** և **i** մասերի վրա բուսական յուղի բարակ շերտ քսեք:

Ջգուշացում:

- Քլորի սպիտակեցնող լուծույթները այլումինե մակերեսների գունաթափում են առաջացնում:
- Շարժիչի հատվածը ջրի մեջ մի րնկղմեք: Այն խոնավ կտորով մաքրեք:
- Լուծիչը կամ բենզինը սարքի ճաքեր կամ գունաթափում են առաջացնում:
- Մսաղացի մետաղական մասերը աման լվանալու մեքենայի մեջ մի լվացեք: Այն կարող է այլումինե մասերի գունաթափում առաջացնել:
- **i** - **l** և **f**, **g**, **m** մասերը կարող են ժանգոտվել, հետևաբար դրանք լվանալուց անմիջապես հետո մանրակրկիտ կերպով չոր կտորով մաքրեք և բուսական յուղ քսեք **i** - **l** մասերի վրա վերջնական չորացնելուց հետո:

Электр азыктандыруу	220 - 240 В ~ 50 - 60 Гц
Кубаттуулук керектөөсү	330 Вт
Ченемдер (Б × Т × Т) (болжол)	43.0 × 18.0 × 41.8 см
Салмагы (болжол)	5.9 кг
Тиркемелер	Майда, орто, чоң тешиктүү үч калбыр

Հոսանք	220 - 240 վ ~ 50 - 60 Հց
Սպառման հզորություն	330 վտ
Չափերը (L × Խ × Բ) (մոտավ.)	43.0 × 18.0 × 41.8 սմ
Քաշը (մոտավ.)	5.9 կգ
Կցորդներ	Երեք վանդակներ՝ անցքերի մանր, միջին չափսի և խոշոր տրամագծով

<Эскертүү>

1. Шайманды бөлүнгөн же чыкпаган бөлүктөрүнөн башкаларын түз катуу жерге койгула.
2. Кургак, жабык жерде сактагыла.
3. Орун алмаштырууда ыргытпагыла, катуу кыймылдатпагыла же башка буюмдарга урунтпагыла.
4. У л утук жана/же жергиликтүү мыйзамдарга жараша утилизациялагыла.

Ишке киргизүүнүн эрежелери жана шарттары өндүрүүчү тарабынан белгиленген эмес жана товарды саткан өлкөнүн улуттук жана/же жергиликтүү мыйзамдарына дал келиши керек.



ӨНДҮРҮМДҮН СЕРТИФИКАЦИЯСЫ ЖӨНҮНДӨ МААЛЫМАТ

Шире сыккыч - Мясорубка "Panasonic"
МК-G1800P* модели
"ТЕСТБЭТ" АК ТАРАБЫНАН СЕРТИФИКАТТАЛГАН 119334, Москва, Андреевская набережная, 2-үй

"«*» буюмдун түсүн жана өтүш рыногун белгилеген тамга топтомго

Шайкештик сертификаты:	№ ЕАЭС RU C-JP.ME10.B.00048/19
Шайкештик сертификаты берилген күнү:	25.01.2019
Шайкештик сертификаты төмөнкү күнгө чейин жарактуу:	24.01.2024

"Panasonic" эт туурагыч машинеси, МК-G1800P* үлгүсү, ТР ЕАЭС 037/2016 ылайык сакталат

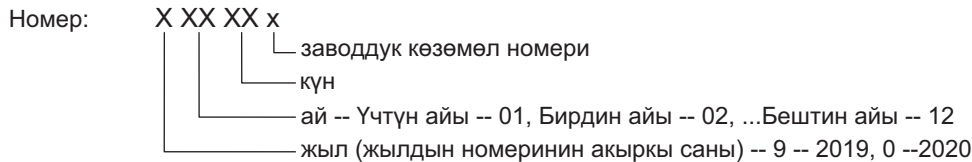
"«*» буюмдун түсүн жана өтүш рыногун белгилеген тамга топтомго

Декларант	Панасоник Россия Лтд. Большая Тульская көчөсү., 11, 115191, Москва, Россия Менен 24.07.2020 жаңы дареги Панасоник Россия Лтд. Шаболовка көчөсү., 31Г, этаж / Бөлмөлөр антресоль 1 кабат / 10, 115162, Москва, Россия
Шайкештик / Арыздын кат:	ЕАЭС N RU Д-JP.PA01.B.98183/19
Тастыктоо сертификатынын берилген мөөнөтү:	11.12.2019
Тастыктоо сертификатынын жарактуу мөөнөтү:	10.12.2024

Өндүрүүчү:
Панасоник Корпорэйшн 1006, Оаза Кадома, Кадома-ши, Осака, 571-8501 Жапония
Жапонияда жасалган

Эскертүү:

Даярдоо датасын (жыл, ай, күн) буюмдун жана таңгактын төмөн жагында жайгашкан номер боюнча аныктай аласыз.



Бул буюмдун өндүрүүчү тарабынан коюлган кызмат мөөнөтү, өндүрүлгөн датасынан тарта пайдалануу боюнча бул нускамага жана колдонулуучу техникалык стандарттарына ылайык колдонулганда, 7 жылга барабар.

<Ызруу>

1. Схемаларды камтуу жана/же жарык үзгүлтүксүз үзүлүшү менен сыктануу үчүн маанилүү:
2. Өндүрүшүнүн үзгүлтүксүз жүрүшүн камтоо үчүн:
3. Фирманын үзгүлтүксүз үзүлүшү менен сыктануу үчүн маанилүү үзүлүшү менен:
4. Окутуу үчүн маанилүү үзүлүшү менен:

Үзгүлтүксүз жүрүшүн камтоо үчүн маанилүү үзүлүшү менен сыктануу үчүн маанилүү үзүлүшү менен: үзгүлтүксүз жүрүшүн камтоо үчүн маанилүү үзүлүшү менен: үзгүлтүксүз жүрүшүн камтоо үчүн маанилүү үзүлүшү менен:



СТЕНЧАУСВОНОЖОНУН УРСУАРУСНИ СЕРТИФИКАЦИЯСЫ МААЛЫМАТ

Հյուսիսարևելյան համայնք - կոտորակիչ
MK-G1800P* "Panasonic"
ՍԵՐՏԻՖԻԿԱՅՎԱԾ Է, «ՏԵՍՏԵՏ» ՍՎ կողմից 119334, Մոսկվա, Անդրեևսկայա ափափողոց, տ. 2

"«*» արտադրանքի գույնը և իրացման շուկան սահմանող տառերի հավաքածու

Համապատասխանության սերտիֆիկատ	№ ЕАЭС RU C-JP.ME10.B.00048/19
Համապատասխանության սերտիֆիկատը տրվել է	25.01.2019
Համապատասխանության սերտիֆիկատը գործում է մինչև	24.01.2024

Մասնագ "Panasonic", Մոդելը MK-G1800P* Համապատասխանում է պահանջներին ТР ЕАЭС 037/2016

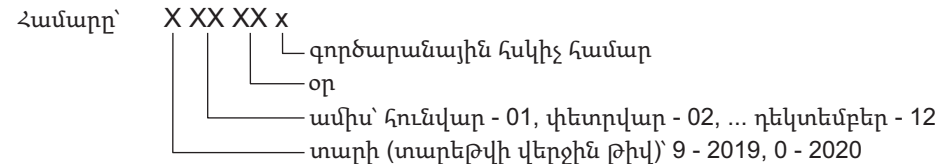
"«*» արտադրանքի գույնը և իրացման շուկան սահմանող տառերի հավաքածու

Հայտարարող	Panasonic Ռուսաստան ՍՊԸ փ. Բոլշայա Կոլտուսկայա, 11 115191, Մոսկվա, Ռուսաստան 24.07.2020-ից նոր հասցե Panasonic Ռուսաստան ՍՊԸ Ռուսաստան, 115162, Մոսկվա, Շարոլովկա, դ. 31Գ, հարկ / միջնահարկ տարածք 1 հարկ / 10
Համապատասխանության / հոշակագրի վկայագիր.	ЕАЭС N RU Д-JP.PA01.B.98183/19
Համապատասխանության հավաստագիրը տրվել է	11.12.2019
Համապատասխանության հավաստագիրը վավերական է մինչև	10.12.2024

Արտադրող:
Պանասոնիկ Կորպորեյշն 1006, Կադոմա, Կադոմա Սիթի, Օսակա, 571-8501 Ճապոնիա
Արտադրված է Ճապոնիայում

Նշում.

Արտադրման ամսաթիվը (տարին, ամիսը, օրը) կարող էք որոշել համարով, որը գտնվում է արտադրանքի հատակին և փաթեթավորման վրա:



Այս արտադրանքի համար արտադրողի կողմից սահմանված շահագործման ժամկետը 7 տարի է՝ սկսած արտադրման օրվանից՝ այն պայմանով, որ արտադրանքը օգտագործվի սույն շահագործման հրահանգների և կիրառելի տեխնիկական չափանիշների համաձայն: