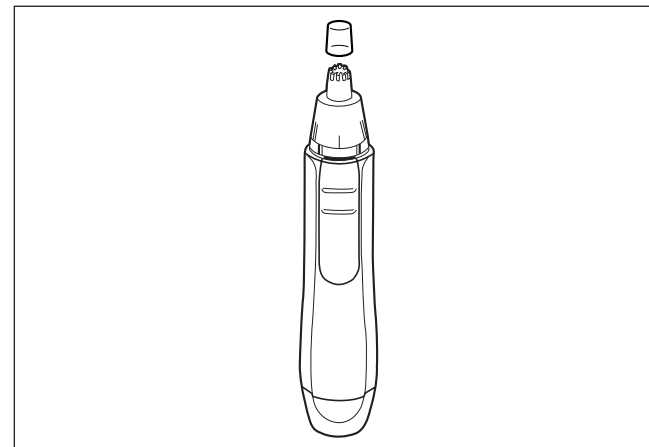


**Panasonic**

Nose & Ear Hair Trimmer  
**Operating Instructions**

Model No. ER407

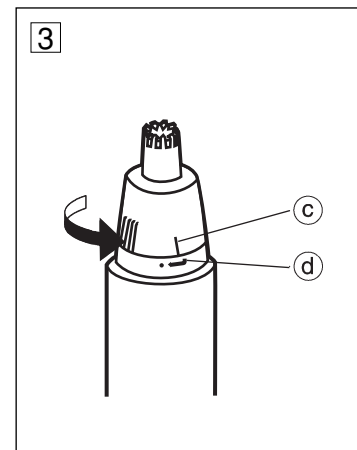
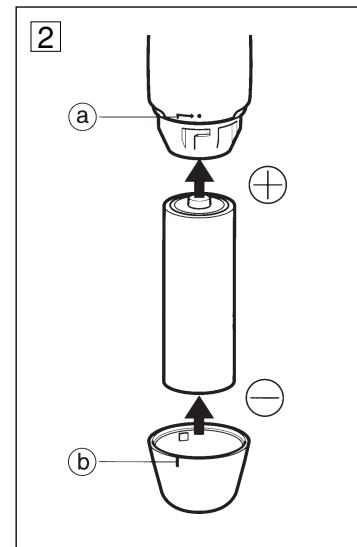
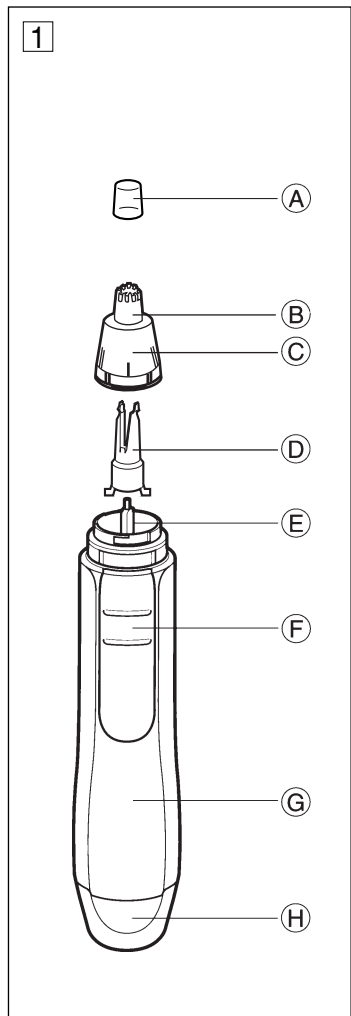


**Matsushita Electric Works Wanbao (Guangzhou) Ltd.**  
Wanbao Base, Zhong Cun Pan Yu, GuangDong 511495, China

No.1 EN, GR, FR, IT, NE, SP, DN, PO, NR, SW, FN, Po, Cz, Hu, Ru, Russi, Uk

Printed in China

Before operating this unit, please read these instructions completely.



2

**Index**

ENGLISH	Page	4
DEUTSCH	Seite	5
FRANCAIS	Page	7
ITALIANO	Pagina	9
NEDERLANDS	Pagina	11
ESPAÑOL	Pagina	13
DANSK	Side	15
PORTUGÊS	Pagina	16
NORSK	Side	18
SVENSKA	Sid	20
SUOMI	Sivu	21
POLSKI	Strona	23
ČESKY	Strona	25
MAGYAR	Oldal	26
ROMANA	Pagina	28
РУССКИЙ	Страница	30
Український	Сторінка	32

3

## Обозначения частей

(См. рис. 1)

- Ⓐ **Защитная крышка**
- Ⓑ **Внешнее лезвие**
- Ⓒ **Рама внешнего лезвия**
- Ⓓ **Внутреннее лезвие**
- Ⓔ **Стержень**
- Ⓕ **Переключатель**  
**Сдвиньте переключатель**  
**вверх для включения**  
**триммера.**
- Ⓖ **Корпус**
- Ⓗ **Крышка батарейного**  
**отсека**

## Замена аккумулятора

(См. рис. 2)

Поверните крышку батарейного отсека против часовой стрелки и совместите линию Ⓐ с Ⓑ, потяните и снимите ее. Вставьте одну батарейку AA (R6). Для установки крышки батарейного отсека на место, выполните вышеуказанную процедуру в обратном порядке.

## Использование триммера

Включите переключатель, и осторожно вставьте конец внешнего лезвия в ноздрю или ушную раковину для подрезки волос в носу и в ушах.

## Обслуживание

Перед снятием, установкой или очисткой лезвий следите за тем, чтобы переключатель был в выключенном положении.

Для снятия рамы внешнего лезвия, поверните ее и совместите линию Ⓒ с Ⓓ, затем потяните вверх. (См. рис. 3) Отсоедините внутреннее лезвие от внешнего лезвия. Вытрите лезвия тканью для удаления остатков подрезанных волос, пыли и т.д.

**ВСЕ УСТРОЙСТВО МОЖНО ПРОМЫВАТЬ В ВОДЕ.**

**НЕ ИСПОЛЬЗУЙТЕ КИПЯЧЕНУЮ ВОДУ.**

Затем, вставьте внутреннее лезвие назад во внешнее лезвие. Для установки рамы внешнего лезвия в корпус, совместите отметку Ⓒ с Ⓓ и поверните по часовой стрелке до щелчка.

## Внимание

Не вставляйте устройство в ноздрю или ушную раковину дальше узкого наконечника на внешнем лезвии. Также не следует прилагать усилий, чтобы вставить триммер в ноздрю или ушную раковину.

Не пытайтесь использовать устройство, если рама наружного лезвия или лезвия деформированы или повреждены; Вы можете поранить ноздрю или ушную раковину.

Данный триммер предназначен только для подрезки волос в носу или в ушах. Не пытайтесь использовать его в каких-либо других целях.

Лезвия изготовлены с прецизионной обработкой. Не подвергайте их воздействию

чрезмерной силы, удара и т.д.

Перед попыткой очистки лезвий, убедитесь, что переключатель находится в выключенном положении. При использовании один раз в неделю в течение примерно 1 минуты за один раз, срок службы лезвий составляет около 3 лет.

Не пытайтесь изменить конструкцию или отремонтировать триммер самостоятельно, так как это может привести к неожиданным проблемам и несчастным случаям.

Не протирайте его растворителем, бензином или спиртом. Производите очистку с помощью ткани, смоченной в мыльной воде.

## ПЕРЕД ИСПОЛЬЗОВАНИЕМ ПРОЧТИТЕ ВСЕ ИНСТРУКЦИИ.